

# HIPPOCAMPE®

MARATHON® et Trail



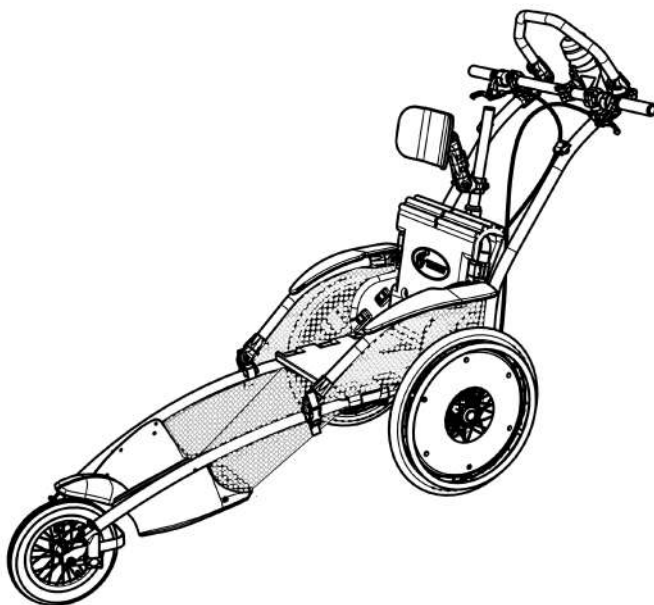
## Hippocampe Marathon et Trail

Notice d'utilisation et de montage

M: 0040-TM-03-NO

L: 0040-TL-03-NO

XL: 0040-TX-03-NO



*Sur le schéma l'appui-tête réglable est en option.*

VIPAMAT

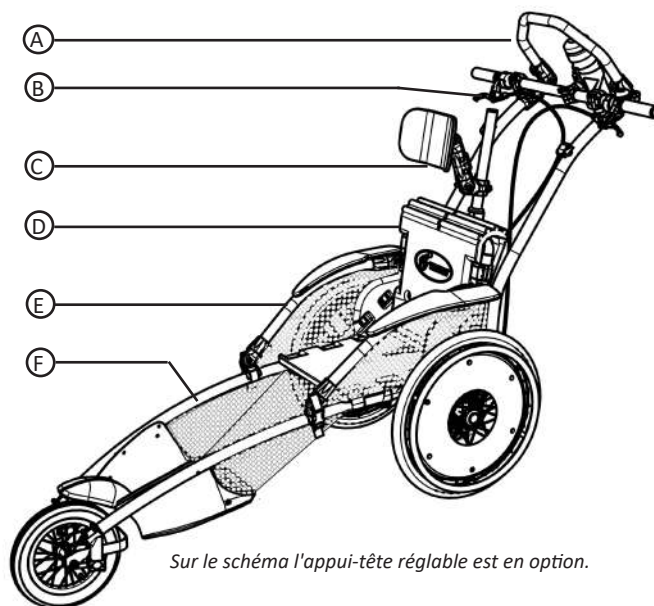
3, rue Gustave Eiffel - 56270 PLOEMEUR (France)  
Tél : +33 (0)2 97 86 24 87 - Fax : +33 (0)2 97 86 73 81  
[www.vipamat.com](http://www.vipamat.com) - [contact@vipamat.com](mailto:contact@vipamat.com)

**Félicitations !** Vous venez d'acquérir l'Hippocampe Marathon et Trail de Vipamat. L'Hippocampe est parfaitement adapté à la pratique du running et offre à tous la possibilité de participer à des épreuves sportives. En fonction des options choisies, il peut s'adapter à des chemins accidentés pour vous permettre de faire des courses ou balades en pleine nature.

## Sommaire

<b>1 Découvrez votre Hippocampe</b> .....	p2	3.5 Montage du filet de capot.....	p15
<b>2 Informations légales et de sécurité</b> .....	p4	3.6 Montage de l'option appui-tête.....	p17
2.1 Précautions d'usage.....	p4	3.7 Montage de l'option ceinture ventrale.....	p19
2.2 Conditions de garantie et de conformité.....	p5	3.8 Montage de l'option harnais mixte.....	p21
2.3 Maintenance et entretien .....	p5	3.9 Installation de la barre de poussée.....	p23
<b>3 Montage de l'Hippocampe</b> .....	p7	3.10 Montage de l'option capote de pluie.....	p25
3.1 Montage du dossier fixe ou		3.11 Montage de l'option ombrelle.....	p27
option dossier réglable.....	p7	3.12 Montage de l'option cornes de poussée.....	p29
3.2 Installation de la paire de roues.....	p9	3.13 Fixation de l'option coussin Stabilo.....	p31
3.3 Montage de la paire d'accoudoirs .....	p11		
3.4 Montage des filets d'accoudoirs.....	p13		

## 1 Découvrez votre Hippocampe Marathon et Trail



L'Hippocampe Marathon et Trail existe en 3 tailles M, L et XL.



- |   |   |                                |
|---|---|--------------------------------|
| Ⓐ Barre de poussée                      | Ⓑ Poignées de freins  | Ⓒ Appui-tête réglable (option) |
| Ⓓ Dossier fixe en hauteur et inclinable | Ⓔ Paire d'accoudoirs (réglables, escamotables et orientables) | Ⓕ Châssis de l'Hippocampe      |

## IMPORTANT

Conservez précieusement cette notice.

Le strict respect des recommandations et conseils figurant dans ce document est impératif.

### Les options disponibles de l'Hippocampe Marathon et Trail :



Dossier réglable en hauteur et inclinable



Appui-tête réglable



Ceinture ventrale



Harnais mixte



Housse thermique



Sac de dossier



Paire de Roues Marathon 24 pouces



Paire de Roues Trail 24 pouces



Sac de transport



Coussin Stabilo Confortable Plus Duo



Capote et protection jambes



Ombrelle



Cornes de poussée

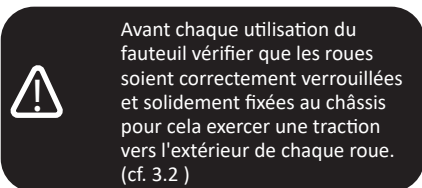


Sac roues 24 pouces

## 2 Informations légales et de sécurité

### 2.1 Précautions d'usage

1. Le strict respect des recommandations et des conseils figurant dans ce document est impératif.



2. Vérifier le bon serrage de l'axe de roue avant.

3. Vérifier le verrouillage des boucles de fermeture d'assise.

4. Avant chaque utilisation du fauteuil vérifier le bon fonctionnement des freins. Pour cela verrouiller les freins à disques à l'aide des deux boutons de blocage à ressort situés sur le guidon. Vérifier que le fauteuil est immobilisé en le poussant légèrement.

5. Avant chaque utilisation vérifier que la barre de poussée est bien enclenchée en appuyant sur chaque clip et en vérifiant leurs sorties de la pièce de jonction (voir 3.9).

6. A chaque utilisation de l'Hippocampe Marathon et Trail la présence d'un accompagnateur/pousseur ayant les capacités à diriger, à pousser et à retenir le fauteuil est indispensable.

7. Installer les files de protection et vérifier le bon positionnement des mains et des pieds de l'utilisateur avant et pendant la course.

8. A chaque utilisation et pour des raisons de sécurité l'accompagnateur passera la sangle rouge à son poignet (l'autre extrémité étant fixée sur l'axe du châssis).

9. En cas de relais des pousseurs, immobiliser le fauteuil sur un terrain plat et veiller à ce que le nouveau pousseur passe la sangle rouge à son poignet.

10. Par mesure de sécurité, l'utilisateur doit être installé dans le fond du siège, le dos en appui sur le dossier.

11. Lors des courses et des événements sportifs il est recommandé de prendre l'option harnais mixte ou ceinture ventrale afin d'assurer un bon maintien à l'utilisateur.

12. Ne pas appuyer trop fort sur la barre de poussée lorsque vous souhaitez lever la roue avant pour tourner.

13. Par mesure de sécurité le port d'un casque est obligatoire.

14. L'Hippocampe a été conçu pour accueillir une personne seule avec un poids maximum de 100 kg.

15. Veiller à bien stabiliser le fauteuil dans les virages.

16. Pour des raisons de sécurité, ne pas utiliser l'Hippocampe si l'inclinaison de la pente est supérieure à 7°.

17. Ne pas franchir d'obstacles de plus de 10 cm avec l'Hippocampe.

18. Ne pas passer sous des obstacles avec l'Hippocampe.

19. Ne pas se mettre debout sur le fauteuil ou sur le repose-pieds.

20. Il est déconseillé d'utiliser l'Hippocampe si une roue est crevée ou dégonflée.

21. Ne pas modifier l'Hippocampe avec d'autres composants que ceux fournis par Vipamat.

22. L'Hippocampe ne doit pas être utilisé si l'un des composants est défectueux.

23. L'assise et le dossier de l'Hippocampe sont conformes à la norme M1. Cependant le produit doit être conservé à l'écart des flammes.

24. En cas de doute sur une utilisation en toute sécurité de l'Hippocampe, cessez immédiatement de l'utiliser et contactez le service client de Vipamat au 02 97 86 24 87 ou par mail [contact@vipamat.com](mailto:contact@vipamat.com).

## 2.2 Déclaration de conformité et conditions de garantie

Hippocampe Marathon et trail dispositif de classe 1 et ses accessoires dispositifs médicaux sont conformes au règlement (UE) 2017/745 du parlement européen et du conseil et satisfont aux dispositions applicables de la directive Européenne 93/42/CEE et du livre II du code de la santé publique.

La garantie consiste à remplacer les pièces défectueuses. Cette garantie n'est pas applicable en cas d'utilisation

non-conforme et ne prend pas en compte l'usure des pièces due à l'utilisation du fauteuil. Compte tenu des conditions dans lesquelles l'Hippocampe peut être utilisé, sa durée de vie prévue est de 4 ans après la date de son achat.

Le numéro de série du produit est gravé sur l'axe arrière du châssis. Chaque option a son propre numéro de série gravé sur l'option. Il peut être également imprimé sur l'étiquette positionnée sur l'emballage ou sur l'option.

Pour jeter l'Hippocampe à la poubelle, rendez-vous dans une déchetterie et mettez-le dans la bonne catégorie de recyclage.

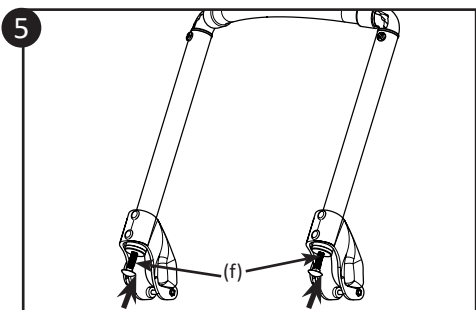
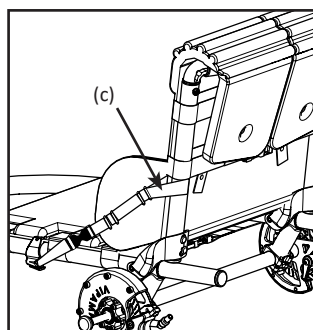
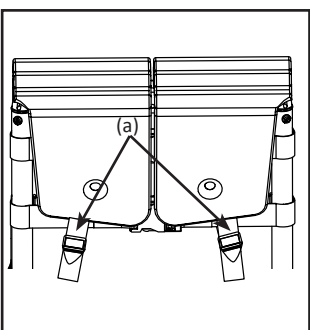
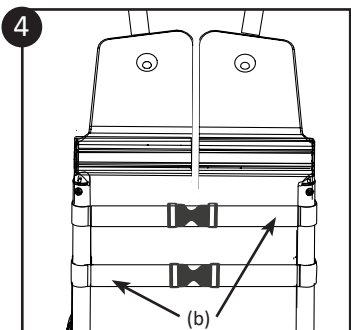
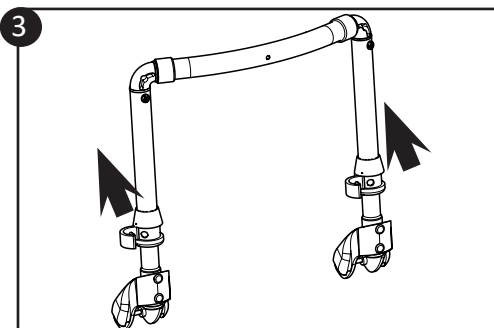
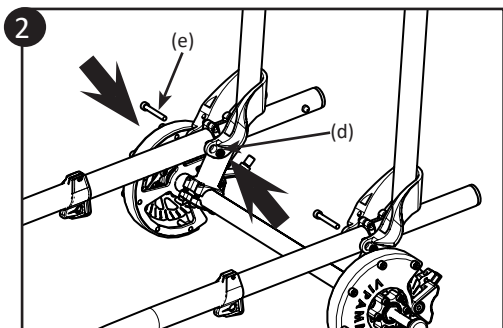
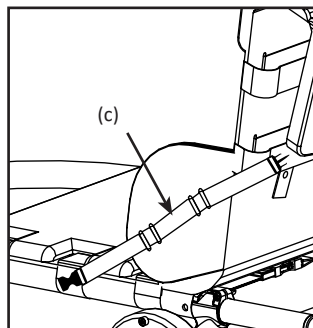
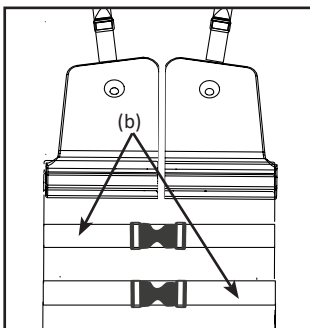
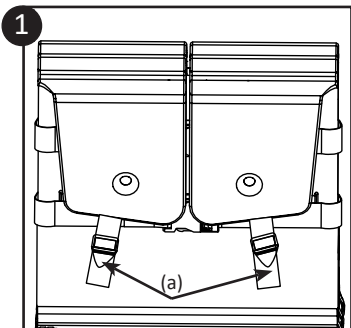
## 2.3 Maintenance et entretien de l'Hippocampe

Nous vous recommandons de nettoyer votre Hippocampe à l'aide d'un chiffon humide. Si votre Hippocampe est trop encrassé (boue, terre etc.), il est possible de le rincer à l'eau claire en évitant les systèmes de freins à disques.

### **Entretien des freins à disque :**

Les freins à disque nécessitent peu d'entretien. Cependant, veillez à ne jamais projeter d'huile ou toute matière lubrifiante sur le disque ou les plaquettes.

Les plaquettes sont couvertes d'une garniture. Quand celle-ci est usée complètement, les plaquettes viennent frotter sur le disque, usant ce dernier. Il faut donc procéder au changement des plaquettes. Nous vous recommandons de contacter votre revendeur ou la société Vipamat afin de remplacer les pièces d'usure. La société Vipamat se dégage de toutes responsabilités quant aux dégradations dues à ces négligences.



## 3 Montage de l'Hippocampe Marathon et Trail

### 3.1 Montage du dossier fixe en hauteur et inclinable et de l'option dossier réglable en hauteur et inclinable (0004-00-01) (0005-00-01)

❶ Défaire les boucles des lanières verticales (a) puis déclipser les sangles (b) et les 2 sangles latérales (c) de l'assise de l'Hippocampe.

❷ Pour fixer le dossier sur les tubes du châssis : positionner le dossier sur les tubes du châssis insérer les écrous (d) dans l'empreinte prévue et visser les vis (e) grâce à la clé Allen fournie.

**Vérifications :** le dossier doit pouvoir s'incliner vers l'avant et les vis (d) doivent sortir de l'écrou (e) d'environ 3 mm.

❸ **Réglage de la hauteur uniquement pour le dossier réglable :**

Ouvrir le système de push-lock, ajuster le dossier à la hauteur souhaitée puis verrouiller les push-lock.

❹ Remettre en place l'ensemble des sangles de l'assise de l'Hippocampe :

- Boucler les 2 sangles larges horizontales (b) et bien serrer grâce aux passants de sangles sans forcer.
- Faire passer les 2 lanières verticales (a) dans les boucles et serrer sans forcer.
- Boucler les petites sangles latérales (c) en faisant le tour du tube du dossier.



Si vous devez monter un appui-tête ou une paire d'accoudoirs, passez aux pages suivantes avant de remettre les sangles.

**Vérifications:**

- Vérifier que les boucles des sangles larges (b) (40 mm) restent verrouillées lorsqu'on tire de chaque côté de la boucle.
- Vérifier et que les sangles (b) soient bien tendues et passent par les fentes de l'assise.
- Vérifier que les 2 lanières verticales (a) de l'assise traversent les passants de sangle et soient tendues.
- Vérifier que les sangles latérales obliques (c) de chaque côté du châssis fassent le tour du tube vertical du dossier et soient tendues lors de l'ouverture du dossier.
- Vérifier le verrouillage de l'ensemble des boucles.



❺ Réglage d'inclinaison du dossier : pour régler l'inclinaison, ajuster le serrage des 2 vis ( ) à la base du dossier. Attention : les 2 vis doivent sortir de la même longueur.

Le numéro de série du dossier fixe ou réglable est gravé sur la partie basse d'un des tubes verticaux.



**QR Code :**

Les tutoriels pour le montage de ces options sont disponibles en vidéo sur Youtube.

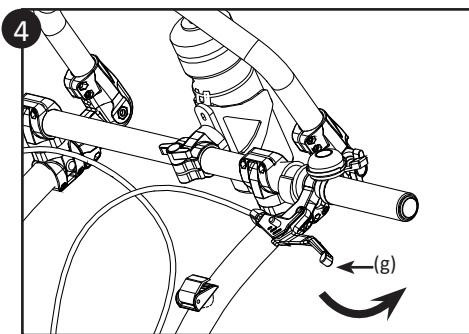
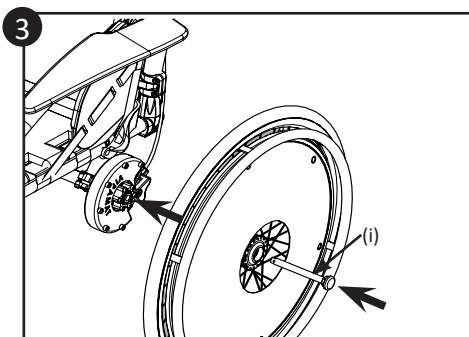
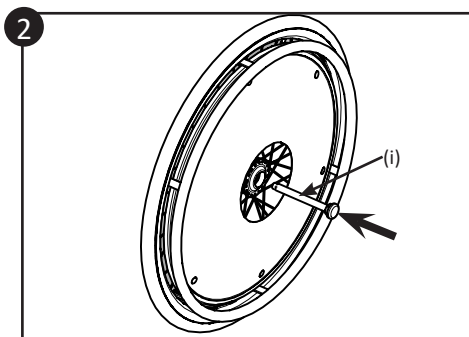
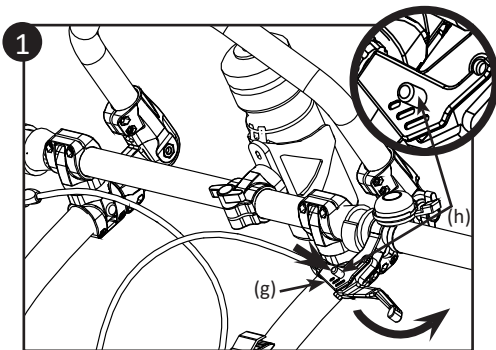
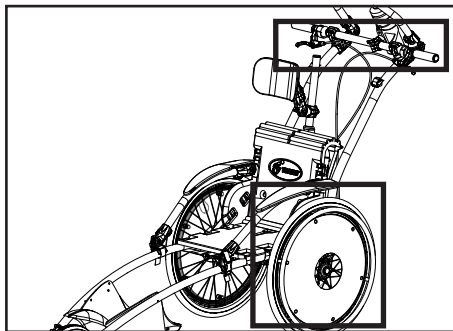
**Nom des tutoriels :**

TUTO #2 : Fixed backrest - Dossier Fixe

TUTO #3 : Adjustable backrest - Dossier Réglable



SCAN ME





## 3.2 Installation de la paire de roues 20" et des options : paire de roues marathon et paire de roues trail (0043-00-01) (0042-00-01) (0047-00-01)

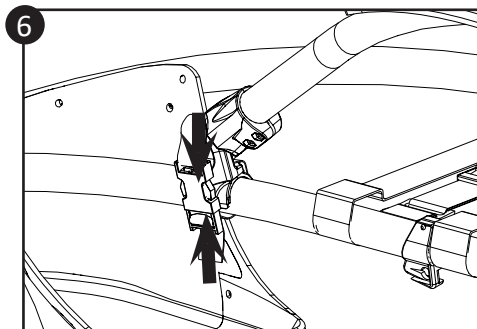
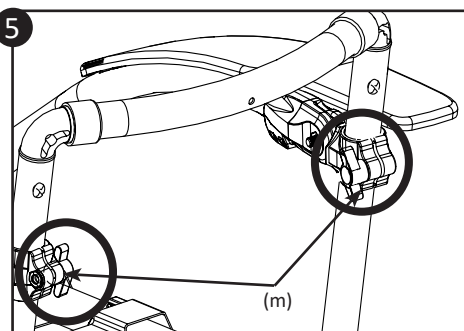
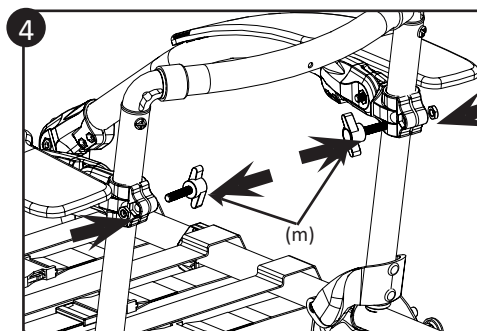
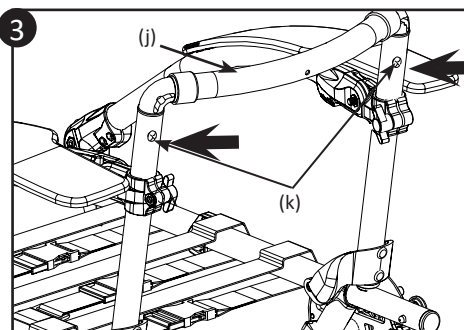
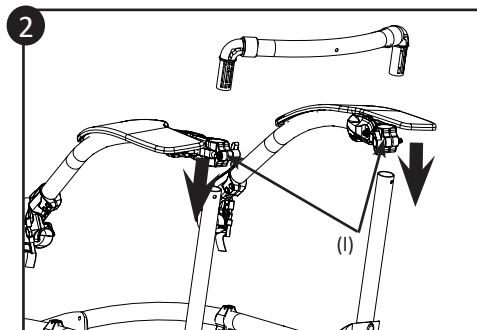
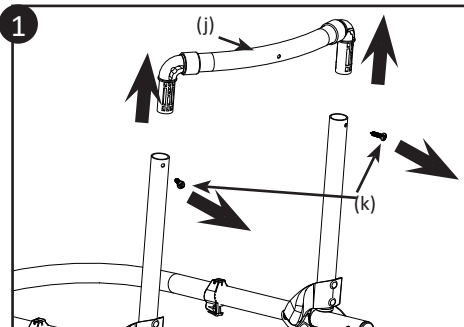
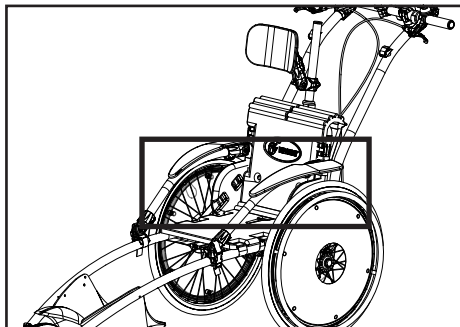
- 1 Verrouiller les freins en exerçant une pression sur la poignée (g) puis en appuyant sur le bouton de blocage à ressort (h) situés sur le guidon pour chaque frein.
- 2 Appuyer au centre de l'axe puis insérer le demi-axe (i) dans la jante.
- 3 Insérer la roue avec le demi-axe (i) dans l'axe du châssis en exerçant une pression au centre du demi-axe (i) et en faisant tourner légèrement la roue pour qu'elle s'insère dans le moyeu.
- 4 Déverrouiller les freins à disques en exerçant une pression sur les poignées (g) puis en les relâchant.

### Vérifications:

- Vérifier le verrouillage des roues en enclenchant les deux boutons (h) de blocage à ressort situés sur le guidon et en exerçant une pression sur le fauteuil. Le fauteuil doit rester parfaitement immobile.



Vérifier régulièrement la pression des pneus.  
Les indications de pression sont situées sur les roues.



### 3.3 Montage de la paire d'accoudoirs (réglables, escamotables et orientables) (0007-00-02-N0)

- 1 Démontez la partie haute du dossier (j) :
  - Dévisser les 2 vis (k) avec un tournevis cruciforme.
  - Séparer la partie haute (j) du reste du dossier.
- 2 Introduire les pièces d'articulation haute d'accoudoir (l) dans les tubes verticaux du dossier.



Attention: si vous devez monter un appui-tête, ne pas remonter le haut du dossier et passer directement à l'étape 4.

- 3 Remettre la partie haute du dossier (j) et revisser les 2 vis (k) dans la partie supérieure du dossier.
- 4 Assembler les accoudoirs à l'aide des vis papillon (m) sur la pièce d'articulation haute d'accoudoir.
- 5 Régler la hauteur des accoudoirs grâce aux pièces d'articulation haute d'accoudoir et serrer les 2 vis papillon (m).
- 6 Passer la petite sangle autour du tube et verrouiller la boucle.

#### Vérifications:

- Vérifier que les accoudoirs se positionnent au-dessus des roues sans frottement.
- Vérifier que les vis papillon (m) soient situées sur le côté intérieur du dossier.
- Vérifier que le haut du dossier est complètement emboîté dans les tubes verticaux du dossier.
- Vérifier que les vis de verrouillage du dossier soient serrées et que le dossier est stable.



Pour remettre en place l'ensemble des sangles, suivre l'étape 4 de la page 7.

Le numéro de série est gravé sur la partie basse des deux tubes d'accoudoirs.



#### QR Code :

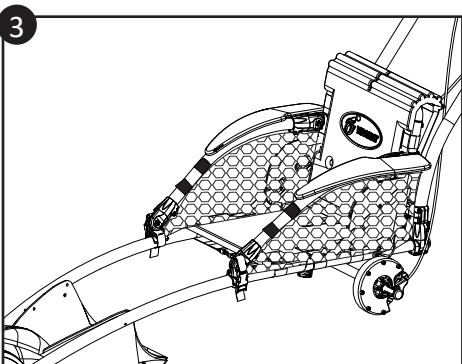
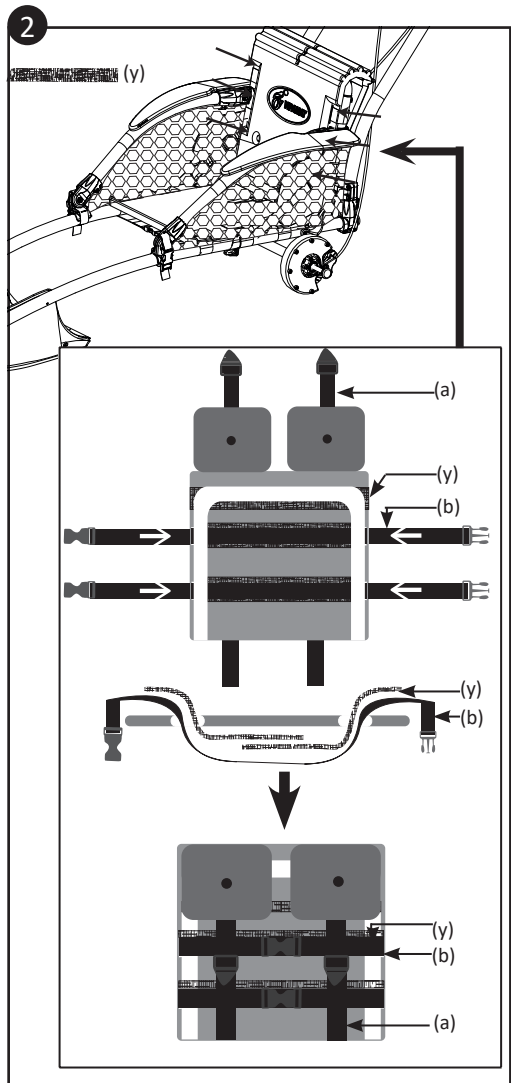
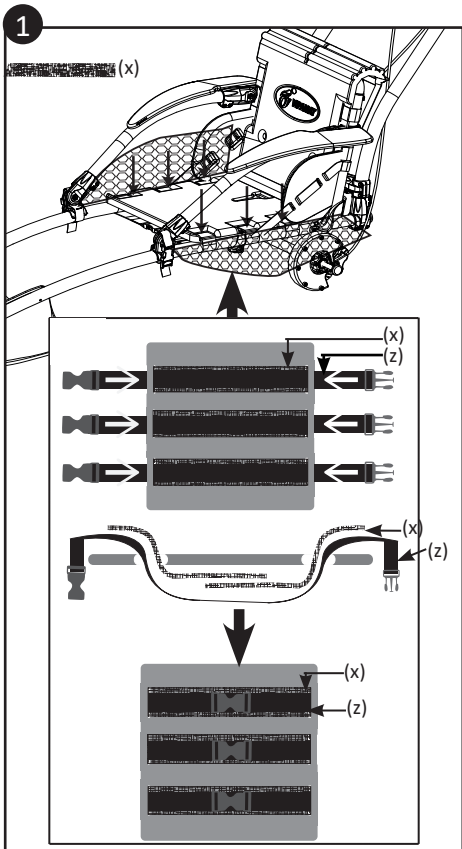
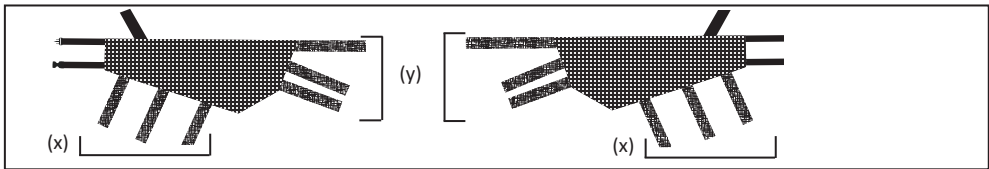
Le tutorial pour le montage de cette option est disponible en vidéo sur Youtube.

#### Nom du tutorial :

TUTO #4 : Armrests - Accoudoirs



SCAN ME



### 3.4 Montage des filets d'accoudoirs (0032-00-01)

- ❶ Passer toutes les sangles velcro (x) de chaque côté de l'assise dans les emplacements réservés aux sangles de fixation de l'assise. Déverrouiller les 3 sangles (z) en-dessous de l'assise et fixer les 3 sangles (x) des filets d'accoudoirs avec les velcros. Verrouiller les 3 sangles (z) en dessous de l'assise.
- ❷ Passer toutes les sangles velcro (y) de chaque côté du dossier dans les emplacements réservés aux sangles de fixation du dossier. Déverrouiller les sangles (a) et (b) à l'arrière du dossier et fixer les sangles (y) des filets d'accoudoirs avec les velcros. Verrouiller les sangles (a) et (b) du dossier.
- ❸ Fixer les sangles des filets autour des tubes des accoudoirs.

#### Vérifications:

- Vérifier le verrouillage de l'ensemble des boucles du fauteuil.
- Vérifier que les filets soient tendus.

*Le numéro de série des filets d'accoudoirs se situe sur l'étiquette sur l'emballage du produit*



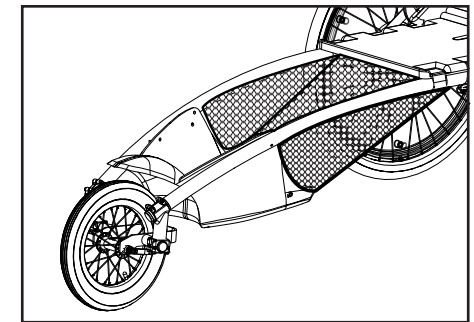
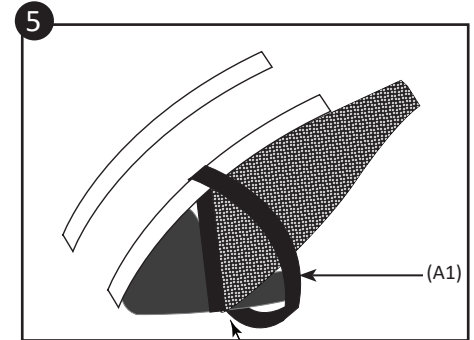
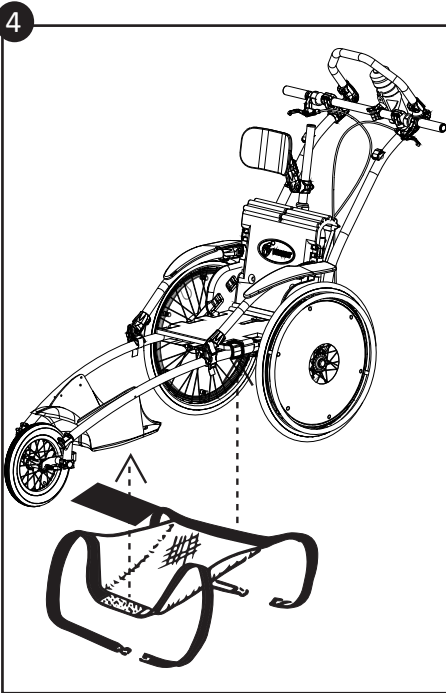
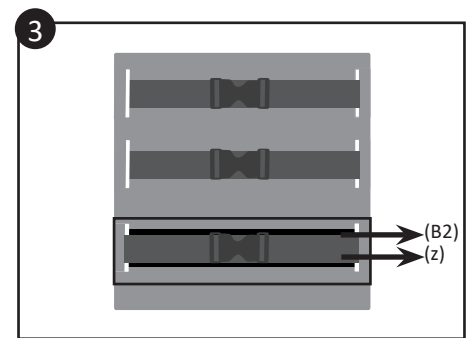
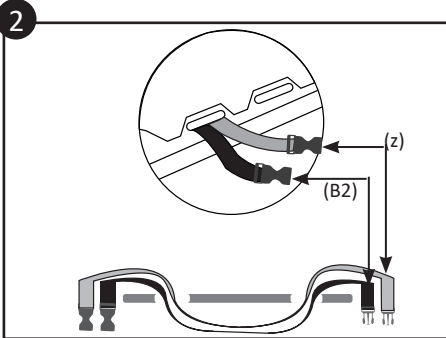
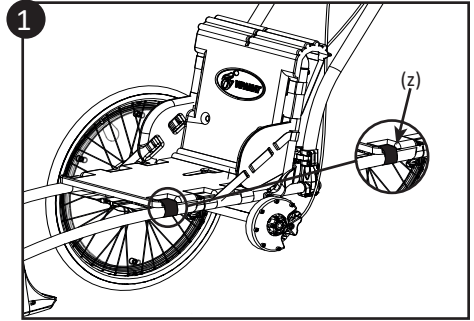
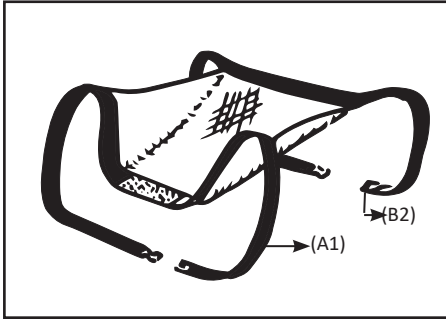
#### QR Code :

Le tutoriel pour le montage de cette option est disponible en vidéo sur Youtube.

#### Nom du tutoriel :

TUTO #8 : Safety net part 1 - Filet d'accoudoirs, partie 2





## 3.5 Montage du filet capot (0033-TS-01, 0033-TM-01, 0033-TL-01, 0033-TX-01)

- 1 Déverrouiller la sangle (z) située sous l'assise de l'Hippocampe et positionner le filet de capot sous l'assise.
- 2 Insérer la sangle (B2) du filet de capot sous la sangle (z) dans les passants de l'assise.
- 3 Verrouiller les sangles (B2) et (z).
- 4 Tendre le filet et scotcher la bande adhésive du scratch sous le capot.
- 5 Passer la sangle (A1) du filet de capot autour des tubes de l'intérieur vers l'extérieur et verrouiller la sangle.

### Vérifications:

- Vérifier le verrouillage de l'ensemble des boucles.
- Vérifier que le filet est tendu.

*Le numéro de série du filet capot se situe sur l'étiquette sur l'emballage du produit*



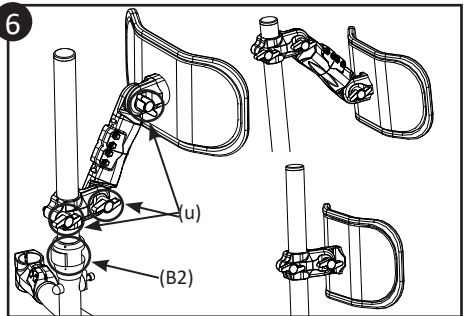
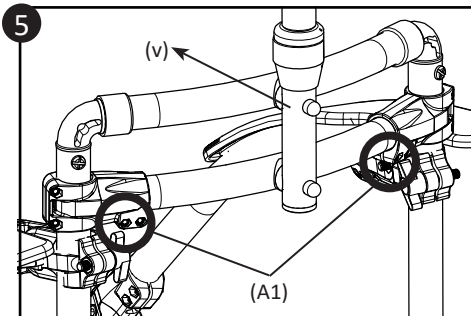
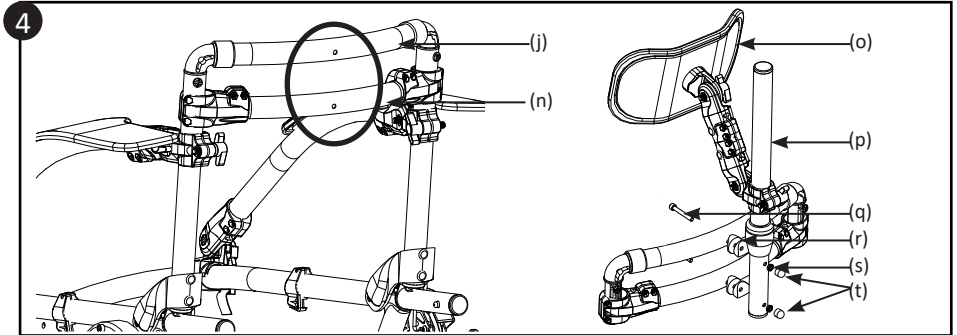
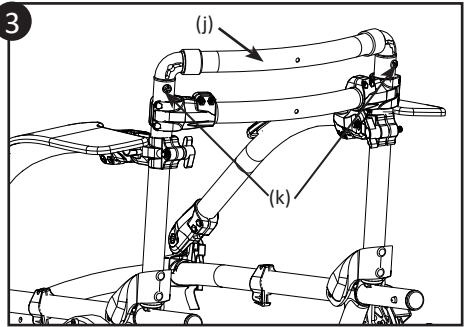
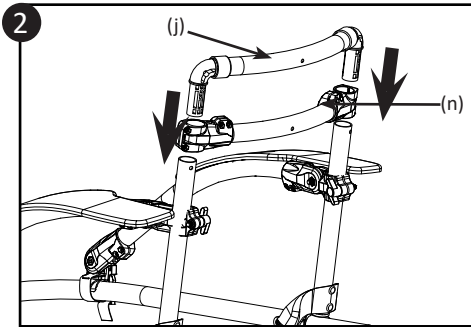
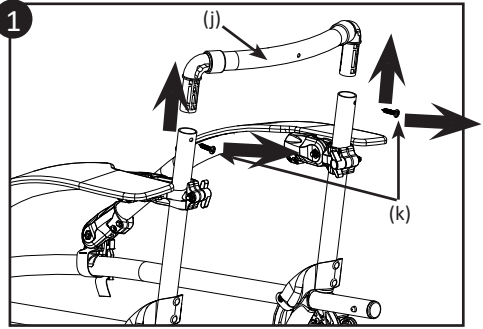
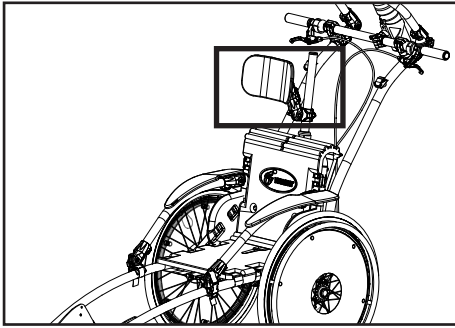
### QR Code :

Le tutoriel pour le montage de cette option est disponible en vidéo sur Youtube.

### Nom du tutoriel :

TUTO #7 : Safety net part 1 - Filet de protection, partie 1







## 3.6 Montage de l'option appui-tête réglable (0008-00-05)

- ❶ Démonter la partie haute du dossier (j) :
  - Dévisser les 2 vis (k) avec un tournevis cruciforme
  - Séparer la partie haute (j) du reste du dossier
- ❷ Introduire la courbure horizontale (n) dans les tubes verticaux du dossier les courbures (j) et (n) doivent être parallèles.
- ❸ Remettre la partie haute du dossier (j) et revisser les 2 vis (k) dans la partie supérieure du dossier.
- ❹ Assembler le tube vertical (p) sur les deux courbures horizontales (n) et (j). Introduire les vis (q) dans les courbures (n) et (j) puis dans les rondelles de forme (r) et enfin dans le tube vertical (p) de l'appui-tête. Positionner le tube (p) à la verticale puis serrer les vis (q) à l'aide des écrous (s) avec la clé Allen et la clé plate fournies. Positionner les caches-écrous (t).
- ❺ Serrer les vis (A1) pour verrouiller la position verticale du tube (p).



Positionner le tube vertical de façon à ce que l'ouverture du push-lock se fasse vers l'arrière.

### Vérifications:

- Vérifier que l'ensemble des vis soient bien serrées.
- Vérifier l'absence de jeu dans l'appui-tête.
- Vérifier que l'appui-tête soit stable et le push-lock verrouillé.

- ❻ Régler l'appui-tête en desserrant les 3 molettes (u) positionner l'appui-tête dans la position souhaitée et serrer immédiatement les 3 molettes (u).

Afin de stocker ou transporter votre fauteuil plus facilement vous pouvez enlever la partie supérieure du tube vertical (p) et l'appui-tête (o) (en déverrouillant le push-lock (B2)) .

Remarque : pour les utilisateurs qui n'ont pas besoin d'un réglage de position antérieur , il est possible de fixer la plaque appui-tête (o) directement sur la pièce (p) en enlevant la rallonge d'appui-tête.



Pour remettre en place l'ensemble des sangles, suivre l'étape 4 de la page 7.

Le numéro de série de l'appui-tête est gravé sur le tube de l'appui-tête.



### QR Code :

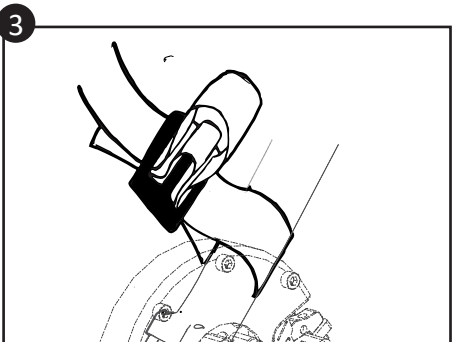
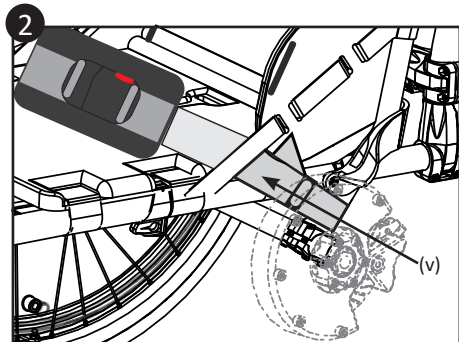
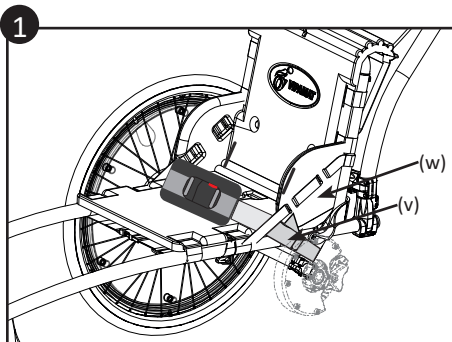
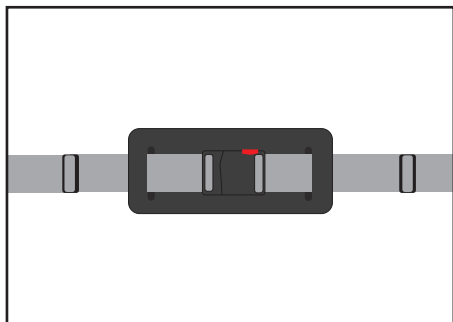
Le tutoriel pour le montage de cette option est disponible en vidéo sur Youtube.

### Nom du tutoriel :

TUTO #5 : Adjustable headrest - Appui-tête réglable



SCAN ME



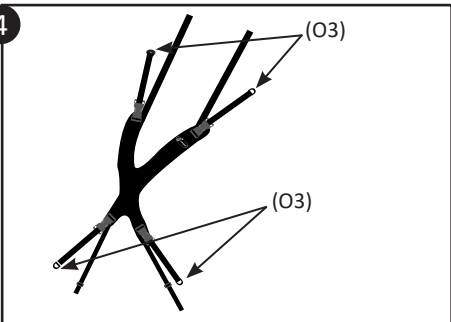
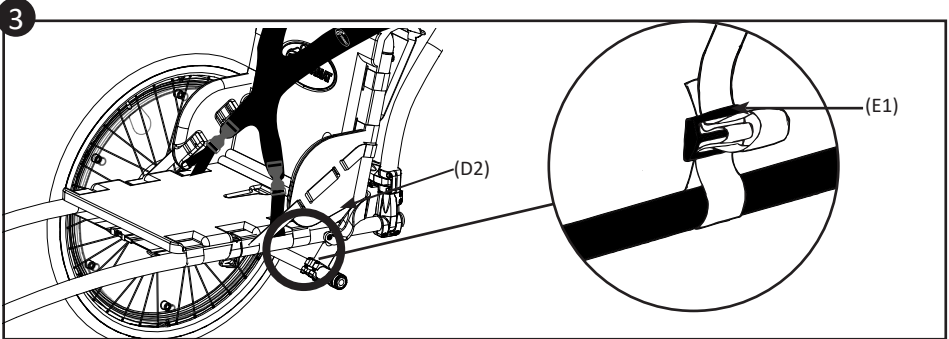
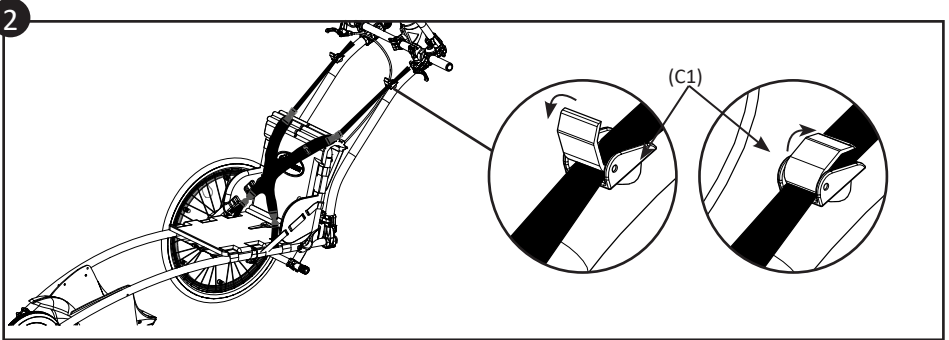
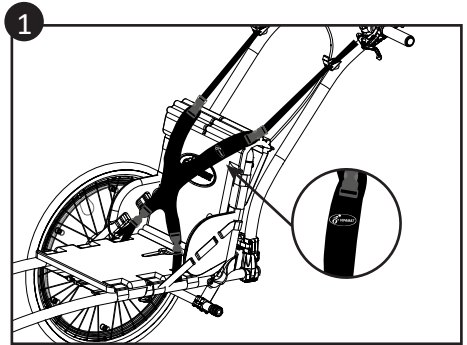
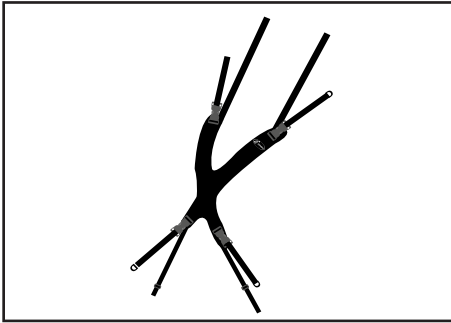
### 3.7 Montage de l'option ceinture ventrale (0024-00-01)

- ❶ Placer la ceinture sur l'assise et faire passer la sangle (v) à l'intérieur de la partie (w).
- ❷ Passer la sangle (v) de façon à contourner le tube du châssis de l'extérieur vers l'intérieur.
- ❸ Faire passer à nouveau la sangle dans le passant en la faisant sortir d'au moins 2 cm puis serrer.

**Vérifications:**

- Vérifier que la ceinture soit solidement fixée au châssis de l'Hippocampe.

*Le numéro de série de la ceinture se situe sur l'étiquette sur l'emballage du produit.*



### 3.8 Montage de l'option harnais (0013-00-02)

- ❶ Pour vérifier le bon positionnement du harnais en vérifiant le bon positionnement du logo (logo en haut à droite) (cf.schéma).
- ❷ Ouvrir les fermoirs (C1) de la barre de poussée. Passer les sangles supérieures du harnais de bas en haut dans les fermoirs (C1) de la barre de poussée et verrouiller en les basculant vers le haut.
- ❸ Faire passer les sangles inférieures à l'intérieur de la partie (D2) de l'assise puis contourner le tube du châssis. Faire passer à nouveau la sangle dans le passant (E1) en la faisant sortir d'au moins 2 cm puis serrer.
- ❹ Utiliser les boucles (O3) pour régler la haute et la tension du harnais.

#### Vérifications:

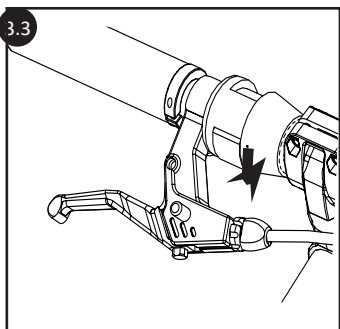
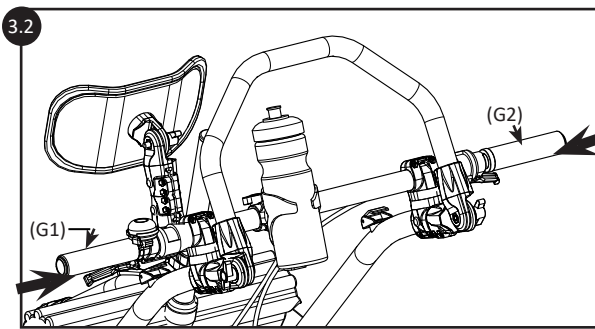
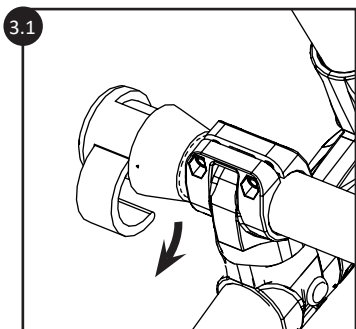
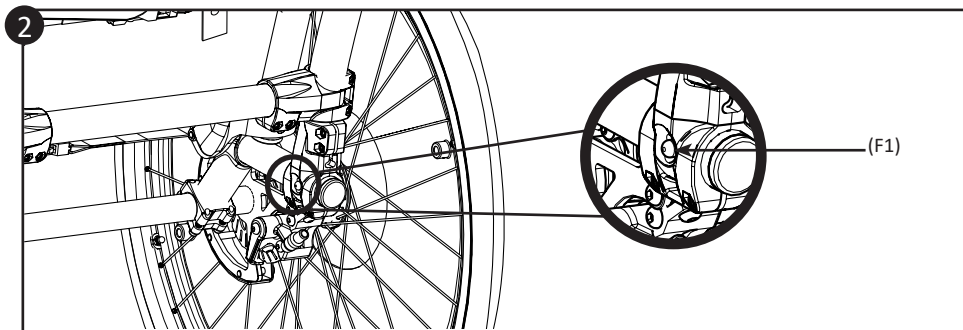
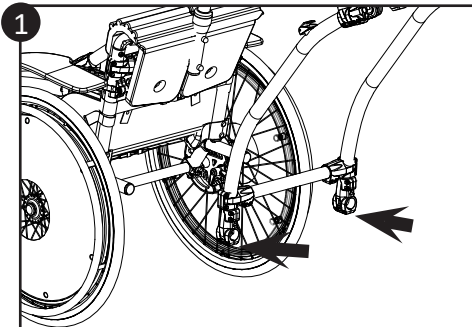
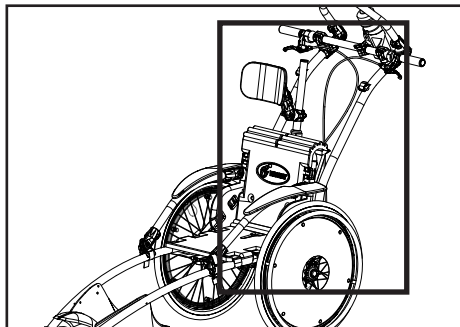
- Vérifier le sens de positionnement du harnais
- Vérifier le verrouillage des sangles en tirant de chaque côté de chacune des boucles. (O3)



SÉCURITÉ

Laisser un espace d'au moins 10 cm entre le haut du harnais et le menton de l'utilisateur.

*Le numéro de série du harnais se situe sur l'étiquette sur l'emballage du produit.*



### 3.9 Installation de la barre de poussée (0041-00-01-NO)

- ❶ Insérer les 2 jonctions de la barre de poussée dans les tubes du châssis jusqu'aux clips.
- ❷ Presser les 2 clips (F1) simultanément de manière à enfoncer la barre de poussée, les deux clips (F1) doivent ressortir de la pièce.

**Vérifications:**

- Vérifier le verrouillage de la barre de poussée en appuyant sur le clip et en vérifiant sa sortie.

- ❸ Assemblage des poignées de frein sur la barre de poussée :

3.1 Déverrouiller le push-lock.

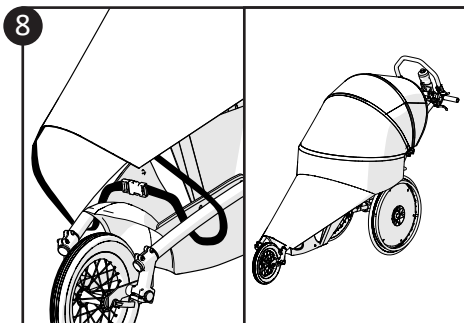
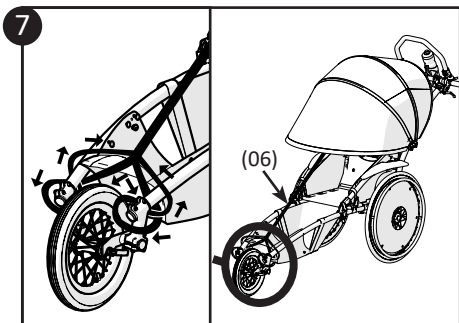
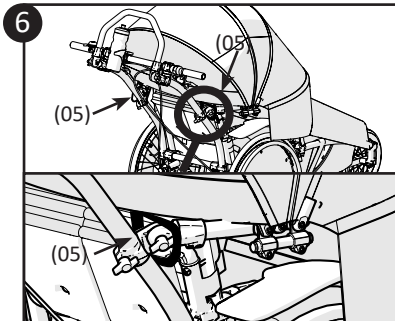
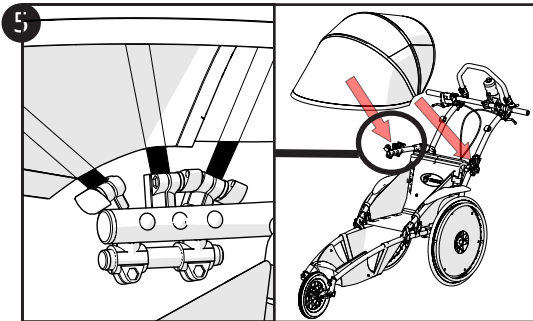
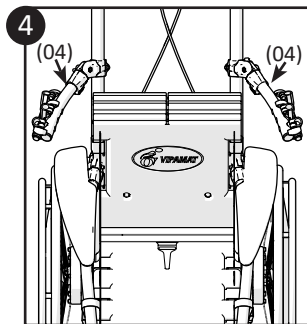
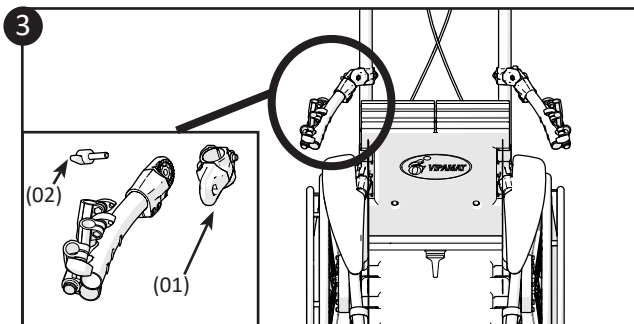
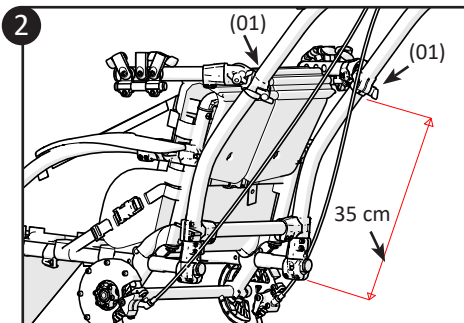
3.2 Insérer la poignée gauche(G1) sur laquelle est fixée la sonnette puis verrouiller les push-lock puis insérer

la poignée droite (G2) et verrouiller les push-lock.

3.3 Vérifier le verrouillage de l'ensemble des push-lock.

**Vérifications:**

- Les poignées doivent être solidement fixées sur la barre de poussée. Tirer la poignée vers l'extérieur pour vérifier son verrouillage.





## 3.10 Montage de l'option capote (0160-TM-02) (0160-TL-02) (0160-TX-02)

- ❶ Pour monter l'option capote, préparer toutes les pièces comme sur la photo.
- ❷ Ouvrir les deux pièces élastiques (01) pour les placer sur la barre de poussée à une hauteur de 35 cm de l'extrémité basse de la barre de poussée (à droite et à gauche).
- ❸ Visser les vis papillons (02).
- ❹ Les deux supports de la capote (04) doivent être orientés vers le haut et l'extérieur du fauteuil.
- ❺ Installer les 3 embouts de chaque côté dans chaque support de la capote (04).
- ❻ Verrouiller les deux sangles (05) à l'arrière des supports de la capote (04).



Zipper les deux parties de la capote pour en faire un seul ensemble. L'étiquette Vipamat située sur la capote doit être vers l'avant du fauteuil.

- ❼ Vous pouvez installer seule la partie supérieure de la capote en fixant la sangle avant (06) comme indiqué sur le schéma :

En haut sous l'étiquette, passer la sangle dans le bouton aimanté

En bas, passer la sangle :

- A l'intérieur des tubes du châssis ;
- Faire le tour de la potence (pièces grises) ;
- Revenir par l'arrière ;
- Passer devant le premier tour de la sangle
- Revenir au point de serrage par l'extérieur des tubes du châssis  
(ne pas installer cette sangle en cas d'installation de la protection jambes)

- ❸ Pour installer de la protection jambes, sangler le bas de la protection en faisant le tour des tubes du châssis, de l'extérieur vers l'intérieur.



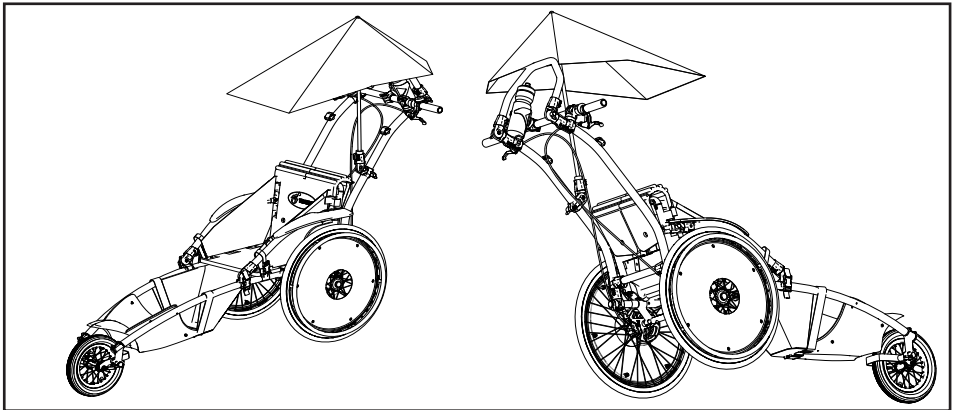
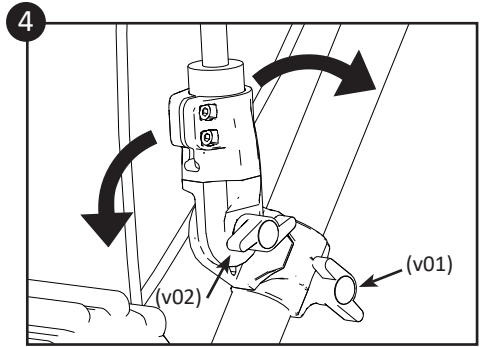
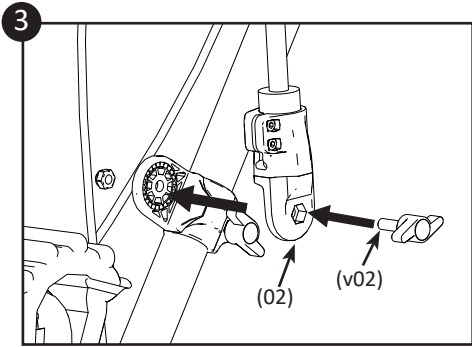
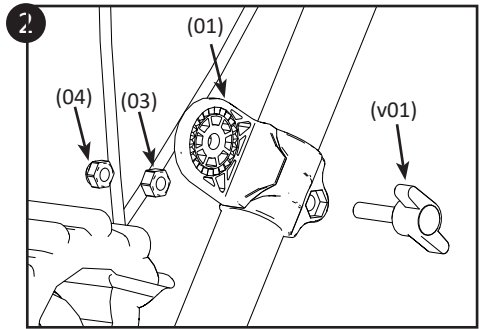
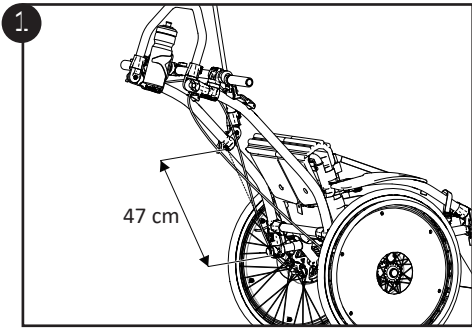
### QR Code :

Le tutoriel pour le montage de cette option est disponible en vidéo sur Youtube.

### Nom du tutoriel :

TUTO #9 : Rain canopy with legs protection - Capote avec protection jambes





### 3.11 Montage de l'option ombrelle (0162-00-02)

❶ Ouvrir la pièce élastique (01) pour la placer sur la barre de poussée à une hauteur de 47 cm environ de l'extrémité basse de la barre de poussée (à droite ou à gauche)



Pour une meilleure orientation du parasol asymétrique, la pièce (01) se place toujours avec le côté plat de jonction orienté à gauche (quand on est dans le fauteuil).

❷ Serrer la vis papillon (v01) de la pièce (01) pour la fixer solidement sur la barre de poussée. La passer dans l'écrou (03) et dans l'écrou freiné (04).

❸ Serrer la vis papillon (v02) de l'embout cranté (02) du parasol sur le côté plat de la pièce (01), serrer le tout dans l'écrou derrière la partie crantée.

❹ Pour orienter le parasol à votre convenance, dévisser et revisser la vis papillon du parasol (v02) et la vis papillon de la pièce (v01).



**QR Code :**

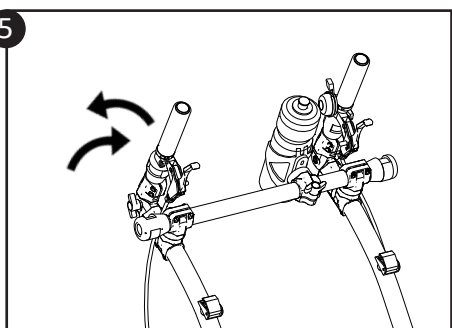
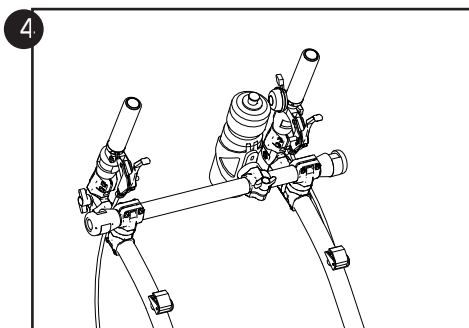
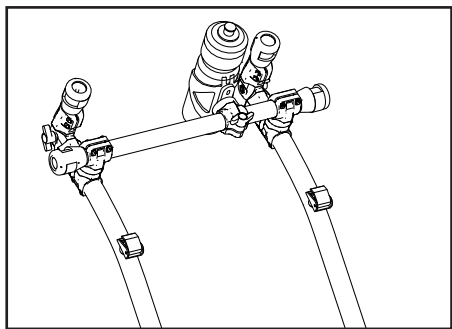
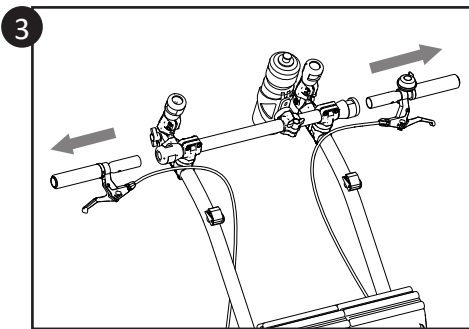
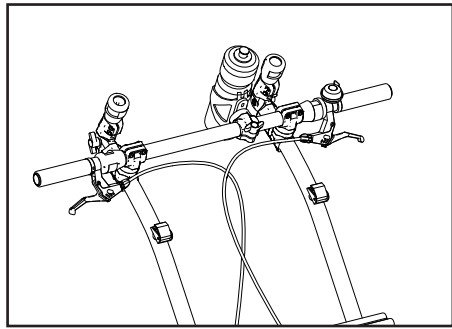
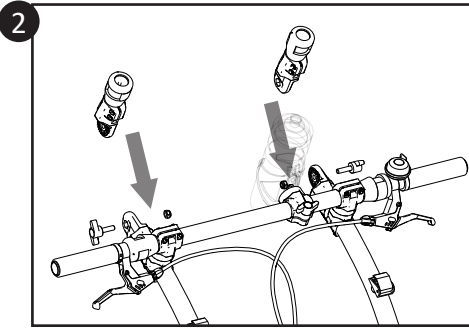
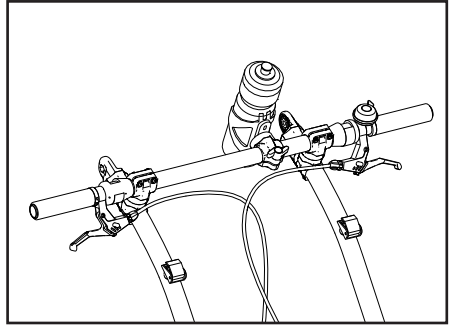
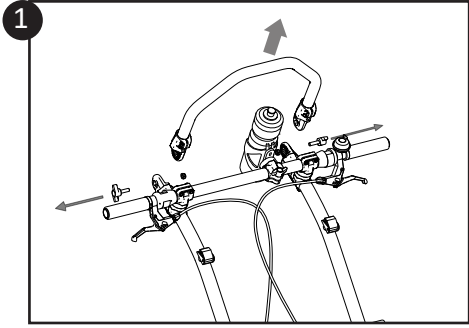
Le tutoriel pour le montage de cette option est disponible en vidéo sur Youtube.

**Nom du tutoriel :**

TUTO #10 : Umbrella - Ombrelle



SCAN ME



## 3.12 Montage de l'option Cornes de poussée (0048-00-01)

- ❶ Démonter l'arceau supérieur de la barre de poussée.
- ❷ Visser les deux pièces intermédiaires à la place de l'arceau. (les deux vis de 5mm vers l'avant)
- ❸ Ouvrir les push lock du guidon pour libérer les deux poignées de frein rouges. Les poignées ne doivent être reliées au fauteuil que par le câble de frein. Refermer les push lock (04)
- ❹ Insérer les poignées de freins rouges de chaque côté dans les pièces intermédiaires.
- ❺ Orienter les poignées selon l'inclinaison voulue grâce à la vis papillon.

### Vérifications:

- Vérifier l'efficacité des freins.
- Vérifier que les push lock sont fermés.
- Vérifier que les pièces intermédiaires (03) sont solidement fixées.

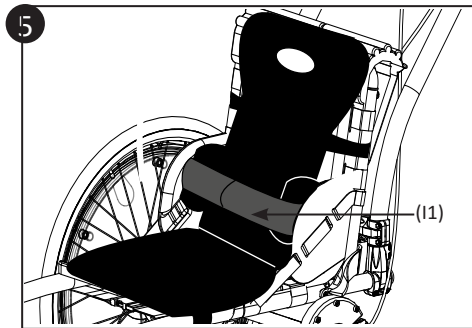
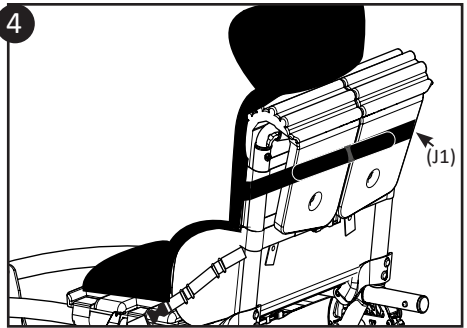
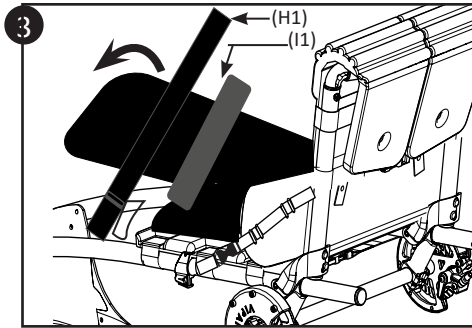
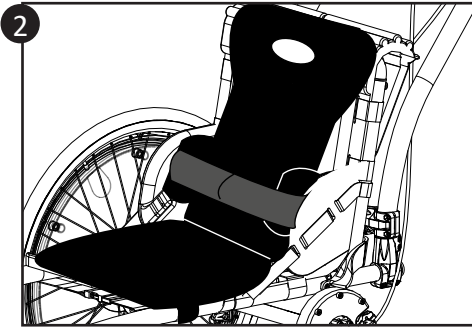
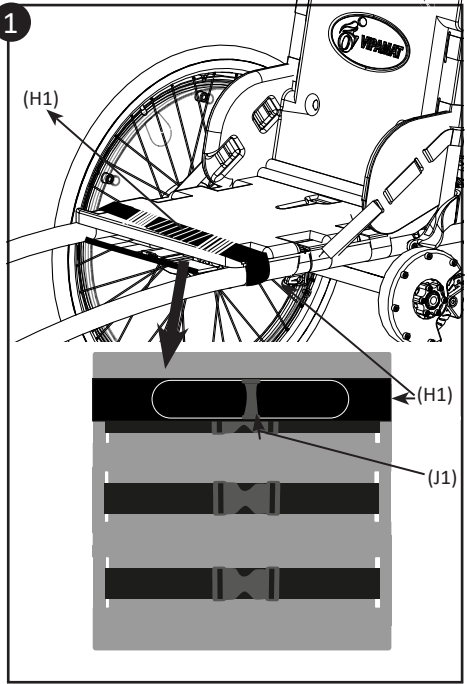
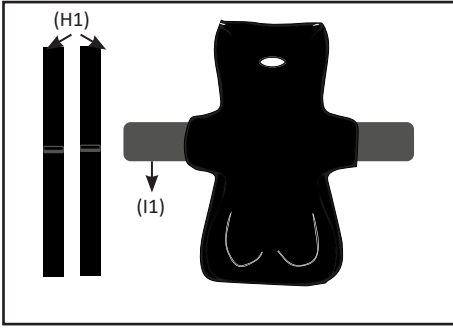
*Le numéro de série se trouve sur l'emballage des pièces intermédiaires.*



QR Code :

Le tutoriel pour le montage de cette option est disponible en vidéo sur Youtube.





### 3.13 Fixation de l'option du coussin Confortable Plus Duo velcro (0050-TS-01, 0050-TM-01,0050-TL-01) sur l'Hippocampe

- 1 Positionner la sangle auto agrippante (H1) sur l'assise de l'Hippocampe avec le grip (hachuré sur le schéma) vers le haut. Verrouiller la sangle velcro (H1) en passant la sangle dans le passant (J1) puis en venant la fixer sur la partie "velours" de la bande auto agrippante.

**Vérifications:**

- Vérifier que la sangle velcro est tendue et bien fixée.
- 2 Positionner le Stabilo Confortable Plus Duo sur la sangle auto-agrippante placée sur l'assise de l'Hippocampe. Le Stabilo vient se fixer sur le grip de la bande auto-agrippante.
  - 3 Incliner vers l'avant le dossier du Stabilo Confortable Plus Duo et positionner la deuxième bande auto agrippante (H1) sur le haut du dossier du Stabilo.
  - 4 Faites le tour du dossier de l'Hippocampe puis verrouiller la sangle auto agrippante (H1) en passant la sangle dans le passant (J1) puis en venant la fixer sur la partie "velcro" de la bande auto-agrippante.
  - 5 Ajuster la ceinture ventrale (I1).

**Vérifications:**

- Vérifier que le Stabilo Confortable Plus Duo est bien fixé à l'Hippocampe.

Le siège Confortable Plus Duo avec Velcro est une option distribuée par la société Vipamat qui s'adapte sur l'Hippocampe.

Pour une utilisation en toute sécurité veuillez vous référer à la notice spécifique dédiée à ce produit.

Symbole	Signification	Symbole	Signification
	Matériel médical (Medical Device)		Numéro du modèle
	Lire les instructions avant l'emploi		Numéro de série
	Marque CE		Poids maximum utilisateur
	Point d'attention (à retrouver dans la notice)		Date de fabrication
	Ne pas jeter dans la poubelle domestique		Latex free : sans latex
	Fabricant		

Étiquette d'identification :

L'étiquette d'identification est fixé au châssis de votre fauteuil roulant.

Vous trouverez ci-dessous un exemple d'étiquette.

	VIPAMAT (www.vipamat.com)	Made in France	
	3 rue Gustave Eiffel		
	56270 PLOEMEUR France		
	+33-297 862 487(Outside USA)		
		832848533(USA)	
<b>CHASSIS HIPPOCAMPE MARATHON</b>			
<b>WHEELCHAIR MARATHON HIPPOCAMPE BLACK</b>			
<b>Ref</b>	0040-XX-03-XX	<b>Size</b> XX	<b>Qt</b> 1  220 Lbs
<b>SN</b>	000000	<b>LOT</b> 900000	02/07/2002  100 Kg
<b>(01)03664560000626(10)900000(21)000000</b>			

Numéro UDI ( Identifiant unique des dispositifs)



---

Retrouvez notre chaîne de tutoriels sur **Youtube**  
et suivez nos actualités sur **Facebook** et **Instagram**.



Vipamat



Vipamat  
France



Vipamat

# Notes

---

-----  
-----  
-----  
-----  
-----  
-----  
-----  
-----  
-----  
-----  
-----  
-----  
-----  
-----  
-----





# HIPPOCAMPE<sup>®</sup>

**MARATHON<sup>®</sup>** et Trail



Hippocampe Marathon et Trail



EN12-04-V2-FR\*25/07/2023

FR

VIPAMAT

3, rue Gustave Eiffel - 56270 PLOEMEUR (France)

Tél : +33 2 97 86 24 87 - Fax : +33 2 97 86 73 81

[www.vipamat.com](http://www.vipamat.com) - [contact@vipamat.com](mailto:contact@vipamat.com)